

Caracteristiques et matieres svl:  
 Characteristics and materials:  
 Caracteristicos y materias:

02BFC0031

Specifications particulieres:  
 Particular specifications:  
 Especificacion particular:

Unites usuelles:  
 Usual practical units:  
 Unidades practicas usuales:

KG-MM-S-N

Masse:  
 Mass:  
 Masa:

1.2 KG

a/FD416

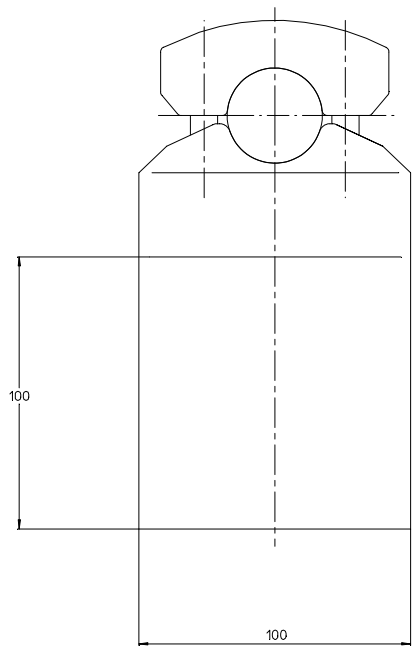


Ref: CE 02 35 100

Ech 3/4 Code :  
 Ceci est la propriété exclusive de SIMEL et ne peut être  
 reproduit ni transmis sans notre autorisation écrite  
 SimeL 21220 Gevrey Chambertin - FRANCE

19/05/92	PREVOT M	Anden No:02VFD6950
Vin/LAHAYE	Appr:VIAL	C-706862

ITEM:



4 Boulons ø10 Inox A2  
 4 Bolts 10DIA Stainless steel A2  
 4 Tornillos ø10 Acero inoxidable A2

37 Nm

